

Pro H55 系列燃气炸炉

安装与操作手册



CFESA
Commercial Food Equipment Service Association

Frymaster 是商用食品设备服务协会 CFESA 成员，推荐使用 CFESA 认证技师。

24 小时服务热线 1-800-551-8633

2005 年 9 月

* 8196129 *

声明

如果在产品质保期内，客户未能在本 ENODIS 设备上使用从 FRYMASTER DEAN 及其授权服务中心直接购买的未经改造的新部件或回收部件；或者客户使用了经过原配制改造的部件，则本产品质保将会失效。此外，FRYMASTER DEAN 及其附属机构对于因安装任何经过改造的部件以及从未授权服务中心取得部件，而直接或间接、整体或部分引起的任何索赔、损害或费用，都不承担任何责任。

声明

本设备仅限专业用途且仅限合格的人员操作。安装、保养和维修应由 Frymaster DEAN 工厂授权维修中心 (FASC) 或其他合格的专业人员完成。由不合格的人员进行安装、保养或维修将破坏制造商质保。参阅本手册的第 1 章获取合格人员的定义。

声明

本设备必须按照安装设备所在的国家或/或地区适用的国家和地方法规安装。参阅本手册中第 2 章的“国家法规要求”获取特定详细信息。

美国客户注意事项

本设备的安装应当符合“建筑业官员和规范管理员 (BOCA)”机构的基本卫生设备规范，以及食品与药物管理局 (FDA) 的食品服务卫生手册。

声明

本手册中的图纸和图片旨在说明操作、清洁和技术操作步骤，可能与现场的管理规程不符。

配备计算机的设备所有者注意事项

美国

本设备符合 FCC 设备第 15 部分的要求。相应操作应该符合以下两个条件：1) 本设备不会导致有伤害的干扰，且 2) 本设备必须可以接受任意收到的干扰，包括可能导致意外操作的干扰。尽管本设备是认证合格的 A 级设备，但是其同时也符合 B 级限制条件。

加拿大

本数字设备不违反加拿大通讯部的 ICES-003 标准所设定的无线电噪声排放 A 或 B 级限制。

Cet appareil numerique n'emet pas de bruits radioelectriques depassant les limites de classe A et B prescrites dans la norme NMB-003 edictee par le Ministre des Communcations du Canada.

⚠ 危险

不正确的安装、调整、保养或维修，以及未经授权的变更或修改将导致财产损失或人员伤亡。在安装或维修本设备之前须通读安装、操作和维修说明。只有合格的维修人员才可配置此设备使用其最初配置之外的其他燃气类型。

⚠ 危险

即使为了便于将炸炉安放在遮罩之下，也不得变更或拆除炸炉的构造材质。如有疑问，请拨打 Frymaster Dean 维修热线 1-800-551-8633。

⚠ 危险

必须为本设备提供适当的限位装置，以免本设备在没有燃气管路连接的情况下移动。配备支腿的单炸炉必须通过安装锚带来稳固。配备脚轮的所有炸炉都必须通过安装固定链来稳固。如果使用燃气软管，在使用炸炉过程中必须始终连接限定线缆。

⚠ 危险

炸炉的前支腿不能视为台阶！请勿在该处站立。否则可能会由于滑倒或接触高温油液导致严重的人身伤害。

⚠ 危险

不要把汽油或其他易燃气体与液体存放在本设备以及其他设备的附近。

⚠ 危险

操作人员闻到燃气或通过其他方式检测燃气泄漏时所应遵循的操作说明必须张贴在显著位置。相应信息可从当地燃气公司或燃气供应商处获取。

⚠ 危险

本产品包括加州政府已知的致癌和/或导致生育缺陷的化学物质。

本设备的操作、安装和维修将会令您曝置于存在玻璃羊毛、陶瓷纤维、石英和/或一氧化碳等空气传播颗粒物的环境之中。加州政府已知吸入相应空气传播的玻璃羊毛或陶瓷纤维颗粒物将会致癌。加州政府已知吸入一氧化碳将导致生育缺陷或其他损伤。

⚠ 危险

配备过滤系统的炸炉中的托盘必须在每天炸制操作结束后，空置放到防火容器中。如果将其浸润在特定起酥油材质中，某些食物颗粒可能会持续燃烧。

⚠ 警告

请勿在炸炉的接合带处重击炸篮或其他器皿。接合带用于炸炉器皿之间的连接密封。在相应部位重击炸篮来去除起酥油将会导致其扭曲，进而影响其配合性。该处设计为紧密贴合并仅限出于清洁目的的拆卸。

PRO H55 系列燃气炸炉

安装与操作手册

目录

第 1 章：概述

1.1	适用性和合法性.....	1-1
1.2	零件订购和服务信息.....	1-1
1.3	安全信息.....	1-2
1.4	欧盟 (CE) 特定信息.....	1-2
1.5	设备说明.....	1-3
1.6	安装、操作和服务人员.....	1-3
1.7	名词释义.....	1-3
1.8	货运损坏索赔步骤.....	1-4

第 2 章：安装说明

2.1	常规安装要求.....	2-1
2.2	脚轮/支腿的安装.....	2-3
2.3	连接前的准备.....	2-3
2.4	连接到燃气管路.....	2-5
2.5	连接到其他燃气类型.....	2-8

第 3 章：操作说明

3.1	控制器操作和编程.....	3-1
3.2	启动程序.....	3-1
3.3	炸盆试用.....	3-3
3.4	关闭炸炉.....	3-3

第 4 章：过滤说明

4.1	排放和手工过滤.....	4-1
4.2	内置过滤系统的准备.....	4-2
4.3	过滤器操作.....	4-5
4.4	Magnasol 过滤器的拆解和组装.....	4-8
4.5	废油的排放和处理.....	4-9
4.6	使用可选的后排油处理设备.....	4-10

第 5 章：预防性维护

5.1	炸炉的预防性维护检查和维修.....	5-1
	日常检查和维修.....	5-1
	每周的检查和维修.....	5-1
	每月的检查和维修.....	5-3
	每季度的检查和维修.....	5-4
	每半年检查和维修.....	5-6
5.2	内置过滤系统预防性维护检查和维修.....	5-6
5.3	年度/定期系统检查.....	5-7

第 6 章：操作人员故障诊断

6.1	简介.....	6-1
6.2	使用 Computer Magic III.5、提篮定时器或数字控制器诊断炸炉故障.....	6-2
6.3	使用固态（模拟）控制器诊断炸炉故障.....	6-4
6.4	内置过滤系统故障诊断.....	6-6
6.5	提篮故障诊断.....	6-8
6.6	更换控制器或控制器线束.....	6-8

我 PRO H55 系列燃气炸炉

第 1 章：概述

1.1 适用性和合法性

Pro H55 系列燃气炸炉已经得到欧盟核准在以下欧盟成员国内销售和安装：AT、BE、DE、DK、ES、FI、FR、GB、IE、IT、LU、NL、NO、PT 和 SE。

本手册适用于且对所有在英语国家销售的 Pro H55 系列燃气炸炉有效，包括在欧盟成员国之内销售的炸炉。如果本手册的说明和信息与安装本设备所在国家的当地或国家法规冲突，安装和操作应该符合相应的法规。

本设备仅限专业用途且应该由合格的人员操作，参见第 1.7 节的定义。

1.2 零件订购和服务信息

为了迅速为您提供帮助，Frymaster 工厂授权维修中心 (FASC) 或维修部门代表需要有关您的设备的特定信息。这些信息中的大部分均印制在炸炉门内侧的数据铭牌上。零件号可见于安装、操作、维修和零件手册。零件定单可以直接提交给当地 FASC 或分销商。炸炉发货时附带 Frymaster FASCs 清单。如果您未能得到此清单，请联络 Frymaster 维修部，致电 1-800-551-8633 或 1-318-865-1711。

在订购零件时，需要提供以下信息：

型号： _____
序列号： _____
燃气或电压类型： _____
项目零件号： _____
所需数量： _____

维修信息可通过联系当地 FASC/ 分销商获取。此外，也可以通过拨打 Frymaster 维修部电话 1-800-551-8633 或 1-318-865-1711。在需要维修时，请将以下信息准备就绪：


型号： _____
序列号： _____
燃气类型： _____

除了型号、序列号和燃气类型之外，请准备好说明问题性质的相关信息，并将您认为有助于解决问题的任意其他信息准备就绪。

请将手册存放在安全之处以便将来使用。

1.3 安全信息

在尝试操作设备之前，请通读本手册的说明。本手册内的相关注释均在类似如下的双边框文本框中提供。

 **注意**
“注意”框内包含的信息与 **可能导致或致使系统故障** 的操作或条件有关。

 **警告**
“警告”框内包含与 **可能致使或导致系统损坏** 的操作或条件以及可能导致系统故障的有关信息。

 **危险**
“危险”框内包含 **可能导致或致使人身伤害**，以及可能导致系统损坏和/或导致系统故障的操作和条件有关的信息。

炸炉配备自动安全特性：

1. 如果热电偶控制失败，高温检测将关闭供给燃烧器总成的燃气。
2. 此外还可选装内置于排放阀内的安全开关，避免燃烧器在排放阀部分开启时点燃。

1.4 欧盟 (CE) 特定信息

欧盟 (CE) 制定了有关此类型设备的特定标准。如果在 CE 和非 CE 标准之间出现冲突，相关信息或说明将通过以下类似展示框标示。

非 CE 标准		
适用于燃气进气压力		
类型	最小值	最大值
	152.4mm W.C.	355.6mm W.C.
天然气	1.49 kPa	3.49 kPa
	14.68 mbar	34.72 mbar
	279.4mm W.C.	355.6mm W.C.
液化气	2.74 kPa	3.49 kPa
	27.28 mbar	34.84 mbar

1.5 设备说明

Pro H55 系列高能燃气炸炉采用独特的红外燃烧器系统，与常规开放式燃烧器炸炉相比最高可节能 43%。本系列中包括 PH55、FMPH55 和 FPPH55 等不同型号。PH55 型号没有内置的过滤系统。FPPH55 型号具有内置的 FootPrint Pro 过滤系统，该系统位于电池中的两个炸炉下的最左侧。FMPH55 型号具有内置的 FootPrint Pro 过滤系统，该系统位于电池的两个台面下的最左侧。FPPH55s 和 FMPH55s 的区别在于 FPPH55s 没有固定台面（即只含电池），而 FMPH55s 在电池中的一个位置上具有固定台面。例如，FPPH355 包含带有内置过滤的三个炸炉；作为对比，FMH350 包含两个炸炉和一个带有内置过滤功能的固定台。PH355 包含三个炸炉，没有内置过滤功能。

所有 Pro H55 系列的燃气炸炉均采用开放式炸盆设计，没有采用管路，此外还设有手掌大小的开口深入到冷却区域，以便快速清洁不锈钢炸盆。

加热通过安装在炸盆两侧的一组红外燃烧器总成完成。燃烧器的燃烧气体通过安装在炸盆前的专用鼓风机提供。Pro H55 系列燃气炸炉可配置采用天然气、丙烷 (LP) 或人造煤气，具体视客户需求而定。

每个炸锅配备了精确的温度探头用于准确控制温度。

所有 Pro H55 系列的燃气炸炉标配电子点火、熔化循环和试用模式。控制选项包括 Computer Magic III.5 计算机、固态（模拟）控制器、数字控制器和提篮定时器。

本系列中的所有炸炉都需要外部的交流电源。设备电源可配置电压范围为 100 VAC 到 240 VAC。

FMPH55 和 FPPH55 炸炉发货时已经完全组装好。PH55 炸炉需要在使用时安装支腿和可选的脚轮。所有炸炉都附带标准附件包。在包装发货之前，每个炸炉均已在厂内调节、测试和检查完毕。

1.6 安装、操作和维修方

Frymaster 设备的操作信息仅限合格和 / 或授权人员一方使用，具体定义参见第 1.7 节。**Frymaster 设备上的所有安装或维修必须由合格、认证、许可和 / 或授权的安装或维修方完成，具体定义参阅第 1.7 节。**

1.7 名词释义

合格和 / 或授权的操作方

合格 / 授权的操作方是指仔细阅读本手册中的信息，熟悉设备功能，此前对本手册所介绍的设备具备操作经验的人员。

合格的安装方

合格的安装方是指个人、公司、企业和 / 或工厂亲自或通过代表，参与并负责燃气点火设备安装事宜的一方。合格的人员必须对此类工作经验丰富，熟知所有的燃气预防措施，以及相关的所有适用的国家和当地法规要求。

合格的维修方

合格的维修方是指熟悉 Frymaster 设备，并且得到 Frymaster, L.L.C. 授权执行设备维修一方的人员。所有授权维修人员需要配备全套维修和零件手册，并需要储备最低数量限额的 Frymaster 设备零件。本炸炉从厂家发货时已附带了 Frymaster 授权维修中心 (FASC) 清单。
不使用合格的维修方将破坏 Frymaster 对设备的担保。

1.8 货运损坏索赔步骤

Frymaster 设备在出厂之前已经仔细检查和包装。运输公司承担在设备安全运输直至验收到货设备过程中的全部责任。

如果设备到货时损坏应该如何处理：

1. 无论损失范围如何，**立即提出损失索赔要求。**
2. **检查并记录所有可见损失或损坏**，确保此信息记录在发货单或快递收据上，且由交货人签字。
3. **隐含损失或损坏：**对于打开设备包装之后才发现的问题，应该在发现时**立即**记录并报告给货运公司或承运人。隐含损失索赔必须在到货的 15 日之内提交。确保保留发货包装箱用于检查。

***Frymaster*对货运期间产生的损失或损坏
不承担责任。**

PRO H55 系列燃气炸炉

第 2 章：安装说明

2.1 常规安装要求

应该由合格的、经过许可的和 / 或授权的安装或维修人员完成 Frymaster 设备的所有安装和维修（如本手册第 1.7 节中所定义）。

本设备从一种燃气类型到另一种燃气类型的转换应该只能由合格的、经过许可的和 / 或授权的安装或维修人员来完成（如本手册第 1.7 节中所定义）。

如果不使用合格的、经过许可的和 / 或授权的安装或维修人员进行安装、转换到另一种燃气类型或维修该设备，则 Frymaster 产品保证将失效，并且可能导致该设备损坏或对人员造成伤害（如本手册第 1.7 节中所定义）。

如果本手册的说明和信息和当地或国家法规发生冲突，则安装和操作应该符合安装本设备所在国家相应的法规。

⚠ 危险

建筑规范禁止将炸炉的开式热油 / 酥油油箱安装在任何类型明焰旁边，包括这些烧烤炉及周围地区。

到货之后，应首先仔细检查炸炉，查看有无可见或隐蔽的损坏。（请参阅第 1 章的货运损坏索赔步骤。）

⚠ 危险

Frymaster 设备配备了支腿以便进行固定安装。移动过程中必须抬高配备有支腿的设备以避免损坏设备或对人体造成伤害。进行可移动的安装时，必须使用可选的设备脚轮。你有问题吗？请致电：1-800-551-8633。

空隙和通风

如果将炸炉安装在易燃建筑附近，则其两侧和后侧必须留有 150 毫米的空隙；如果将其安装在非易燃建筑附近，则不需要留有空隙。炸炉的前面应该留有最小 600 毫米的空隙。

⚠ 危险

不应改变或拆下炸炉上的结构材料以在罩下留出炸炉的位置。你有问题吗？请致电 Frymaster Dean 维修热线：1-800-551-8633。

其中一个有效操作炸炉的最重要注意事项是通风。确保安装炸炉使燃烧的产物能够有效散开，并且厨房通风系统不会生成干扰燃烧器操作的气流。

不得将炸炉烟道口放置在排风扇的通风口附近，不得以“烟囱”的方式延长炸炉的烟道。延长的烟道将改变炸炉的燃烧特性，从而导致延长恢复时间。同时还会经常导致延迟点火。为了提供必要的气流以便有利于燃烧和燃烧器的操作，炸炉前面、侧面以及后面的区域必须保持清洁和畅通。

⚠ 危险

安装本设备时通风必须良好，以防止所安装的房间内对操作人员健康有害的物质过度集中。

必须将炸炉安装在通风良好的区域。从炸炉烟道的出口到通风过滤器组的最低边缘必须保持足够的距离。过滤器应该安装在 45° 角上。在过滤器的最低边缘下面放置一个水盘。对于 U.S. 安装，NFPA 标准 No. 96 规定“烟道出口和油脂过滤器较低的边缘之间应该保持 450 毫米的距离”。Frymaster 建议当设备每小时消耗 120,000 BTU 以上时从烟道到过滤器底部边缘的最小距离为 600 毫米。

对于在美国进行的安装，有关建筑物和通风罩的安装的信息可以在上面所述的 NFPA 标准中找到。可以从美国国家消防协会（National Fire Protection Association, Battery March Park, Quincy, MA 02269）获得该标准的副本。

国家法规要求

炸炉所配备的燃气类型标记在炸炉门内侧的数据铭牌上。只将标记为“NAT”的炸炉连接到中性气体，而标记为“PRO”的炸炉只连接到丙烷气体，且标记为“MFG”只连接到人造燃气。

将使用燃气接头进行安装，该接头符合国家和当地的法规，如果适用，应符合 CE 法规。如果使用快速切断设备，则同样应符合国家和当地的法规，如果适用，应符合 CE 法规。

电气接地要求

所有电动设备必须接地，并符合所有适用的国家和当地法规，如果适用，应符合 CE 法规。布线图位于炸炉门的内侧。有关正确的电压，请参照炸炉门内侧的产品铭牌。

⚠ 危险

本设备配备有三插脚（接地）插头，以防您触电。必须将此插头直接插到适当接地的三插脚插座中。不要切断、拆除或漏插本插头上的接地插脚！

⚠ 危险

必须插上电源才能运行本设备。将燃气控制阀置于 **OFF** 位置，以防燃气泄漏。不要在燃气泄漏期间尝试操作本设备。

澳大利亚要求

安装设备时，应符合 AS 5601 / AG 601、当地机构燃气、电和任何其他相关的法定法规。

美国联邦通讯委员会标准

向用户发出警告，如果未经任何批准对 Frymaster 计算机所做的任何更改都可能使用户操作本设备的权利失效。

Frymaster 计算机已经经过测试，发现符合 FCC 规则第 15 部分中 A 级数字设备的限制。在按照 A 级设备检验这些设备时，表明这些设备符合 B 级限制。这些限制的推出旨在商业环境下操作设备时提供正当的保护，防止有害的干扰。本设备可以产生、使用、也可以放射射频能量，如果不按按照手册说明安装和使用，则有可能严重干扰无线通讯。在居民区操作本设备可能会造成一定的干扰，在这种情况下，用户需要采取必要的措施排除对自身不利的干扰。

用户可能发现手册“如何确定和解决广播电视干扰问题”非常有帮助。该手册由联邦通讯委员会提供并且可以从 U.S. Government Printing Office, Washington, DC 20402, Stock No. 004-000-00345-4 获得。

如有必要，用户应咨询经销商或有经验的广播电视技术人员，以获得其他建议。

2.2 脚轮 / 支腿的安装

根据订购的特定配置，您的炸炉可能已经发运，而没有安装脚轮或支腿。**没有脚轮或支腿，不可安装本设备。如果设备要求安装脚轮或支腿，则按照附件软件包中附带的说明安装它们。**

2.3 连接前的准备

⚠ 危险

完成本部分中每个步骤之前，不要将本设备连接到燃气供应系统。

将炸炉放置在排气罩下之后，确保完成以下操作：

1. 必须提供足够的方式限制炸炉的运动，而不取决于燃气管路连接。如果使用灵活的燃气软管，则在使用炸炉时必须始终连接限制电缆。限制电缆和安装说明与附件箱中灵活的软管包裹在一起，附件箱随您的设备一起发运。

2. 必须固定**单个设备**炸炉，通过在配备有脚轮的炸炉上安装限制链条或在配备有支腿的炸炉上安装固定片来实行。按照附件包中的说明安装链条或固定片。



危险

不要将挡板滴水板连接到单个炸炉。炸炉可能会不稳定、翻倒并且可能会使人致伤。本设备区域必须始终保持没有可燃材料。

3. 使配备有支腿的炸炉水平的方式是：通过将支腿拧出大约 25.4 毫米，然后进行调整以便炸炉水平并且位于排气罩中合适的高度。Frymaster 建议当设备每小时消耗 120,000 BTU 以上时，从烟道到排风罩底部边缘的最小距离为 600 毫米。**注意：**在配备有脚轮的炸炉上没有内置的水平设备。要安装炸炉的地面必须水平。
4. 测试炸炉电气系统：
- a. 将炸炉电线插入到接地的电插座中。
 - b. 将电源开关置于 **ON** 位置。
 - 对于配备有固态（模拟）控制器的炸炉，验证电源和加热灯是否亮起。
 - 对于配有计算机或数字显示屏的炸炉，验证显示屏是否指示 **CYCL**。
 - c. 将炸炉电源开关置于 **OFF** 位置。验证电源和加热灯是否熄灭，或验证显示屏是否空白。
5. 参照炸炉门内侧的数据铭牌，以确定在连接炸炉快速切断设备或管路和燃气管路之前，炸炉燃烧器是否配置为正确的燃气类型。
6. 验证要使用燃气类型的最大和最小燃气供应压力是否符合相应的表。

传入燃气压力的 CE 标准 (适用于 1999 年以后制造的炸炉)					
燃气	压力 (mbar) ⁽¹⁾	孔直径		常规压力	
		单桶	双桶	单桶	双桶
G20	20	2 x 3.40	2 x 3.40	7 mbar	7 mbar
G25	20 或 25	2 x 3.40	2 x 3.40	10 mbar	10 mbar
G30	28/30 或 50	2 x 2.05	2 x 2.05	17 mbar	17 mbar
G31	37 或 50	2 x 2.05	2 x 2.05	20 mbar	20 mbar

(1) mbar = 10.2 mm H₂O

传入燃气压力的 CE 标准 (适用于 1999 年以后制造的炸炉)					
燃气	压力 (mbar) ⁽¹⁾	孔直径		常规压力	
		单桶	双桶	单桶	双桶
G20	20	2 x 3.40	2 x 3.40	7 mbar	7 mbar
G25	20 或 25	2 x 3.40	2 x 3.40	10 mbar	9 mbar
G30	28/30 或 50	2 x 2.05	2 x 2.05	17 mbar	16.5 mbar
G31	37 或 50	2 x 2.05	2 x 2.05	20.2 mbar	18.5 mbar

(1) mbar = 10.2 mm H₂O

传入燃气 压力的非 CE 标准		
燃气	最小	最大
天然气	152.4mm W.C. 1.49 kPa 14.93 mbar	355.6mm W.C. 3.48 kPa 34.84 mbar
LP	279.4mm W.C. 2.74 kPa 27.37 mbar	355.6mm W.C. 3.48 kPa 34.84 mbar

7. 对于配备有 FootPrint Pro 系统或提篮的炸炉，将电线插入到炸炉后面的电源插座中。

2.4 连接到燃气管路

⚠ 危险

将新的管路连接到本设备之前，必须彻底熄灭该管路以拆除所有外露的材料。燃烧器和燃气控制器中的外露材料将导致不正确和危险的操作。

⚠ 危险

当对传入燃气管路的燃气进行压力测试时，如果测试压力为 3.45 kPa，351.5 毫米 W.C.或更高，则将炸炉从燃气管路断开，以避免损坏炸炉的燃气管路和燃气阀。

⚠ 危险

必须用适合所用燃气的连接化合物密封所有连接，并且在点燃任何母火之前用肥皂水对所有连接进行检查。

切勿使用火柴、蜡烛或任何其他点火源检查泄漏。如果检测到燃气气味，则从主关闭阀处关闭设备的燃气供应，并立即联系当地的燃气公司或授权的维修代理机构，以便进行维修。

⚠ 危险

“干烧”您的设备将导致炸盆损坏，并且可能会造成火灾。点燃设备之前，要始终确保炸盆中有融化的酥油、烹调油或水。

安装所使用的燃气管路的大小非常重要。如果管路太小，则燃烧器分流管的燃气压力将很低。这可能导致恢复速度减慢和延迟点火。传入的燃气供应管路最小直径应为 38 毫米。有关连接管路的最小尺寸，请参照以下页面上的图表。

燃气连接管道尺寸 (传入管道最小尺寸应该为 41 mm)			
燃气	单个设备	2 - 3 个设备	4 个以上的设备*
天然气	22 mm	28 mm	36 mm
丙烷	15 mm	22 mm	28 mm
人造燃气	28 mm	36 mm	41 mm

* 如果距离大于 6 米和 / 或大于 4 个配件或弯管接头，则将连接增加一个管路大小。如果 4 个或更多的花盆，需要两个丙烷气或天然气连接。

Pro H55 系列燃气炸炉已经获得了下表中指出的国家或地区和燃气类别的 CE 标记。**注意：**名义上的热输入 (QN) 为 21kW，但 AT、DE、LU 和类别 3P/B 例外，它们为 23kW。

国家批准的 CE 燃气类别			
国家或地区	类别	燃气	压力 (MBAR)
澳大利亚 (AT)	II2H3B/P	G20	20
		G30、G31	50
比利时 (BE)	I2E(R)B	G20、G25	20, 25
	I3+	G30、G31	28-30, 37
丹麦 (DK)	II2H3B/P	G20	20
		G30、G31	30
法国 (FR)	II2Esi3+	G20、G25	20, 25
		G30、G31	28-30, 37
	II2Esi3P	G20、G25	20, 25
		G31	50
芬兰 (FI)	II2H3B/P	G20	20
		G30、G31	30
德国 (DE)	II2ELL3B/P	G20、G25	20
		G30、G31	50
	I3P	G31	50
希腊 (GR)	II2H3+	G20	20
		G30、G31	28-30, 37
意大利 (IT)	II2H3+	G20	20
		G30、G31	28-30, 37
爱尔兰 (IE)	II2H3+	G20	20
		G30、G31	28-30, 37
卢森堡 (LU)	II2E3B/P	G20	20
		G30、G31	50
荷兰 (NL)	II2L3P	G25	25
		G31	50
	II2L3B/P	G25	25
		G30、G31	30
挪威 (NO)	I3B/P	G30、G31	30
葡萄牙 (PT)	II2H3+	G20	20
		G30、G31	28-30, 37
西班牙 (ES)	II2H3+	G20	20
		G30、G31	28-30, 37
	II2H3P	G20	20
		G31	37, 50
瑞典 (SE)	II2H3B/P	G20	20
		G30、G31	30
英国 (UK)	II2H3+	G20	20
		G30、G31	28-30, 37

CE 标准
燃烧空气供应所需的气流为每千瓦 $2\text{m}^3/\text{h}$ 。

1. 将快速切断软管连接到炸炉前端下方的炸炉快速切断接头，并且连接到建筑燃气管。

注意：某些炸炉配置为与燃气供应管路的刚性连接。这些设备连接到设备后面的燃气供应管路。

使用螺纹化合物时，只在公螺纹上使用非常少的量。使用管螺纹化合物，该化合物不受 LP 气体化学作用的影响（Loctite™ PST56765 密封剂就是这样一种化合物）。切勿对前两个螺纹使用化合物。这样做可能使某些化合物进入气流，从而导致燃烧器口和或控制阀堵塞。

2. 打开炸炉的燃气供应，并检查所有管路、配件和燃气连接是否有泄漏。应该使用肥皂水进行检查。
3. 关闭炸炉排放阀，并将炸盆盛装水和煮沸的溶液，直至到达炸盆后面底部的“OIL-LEVEL（油液）”线。点燃炸炉并完成煮沸步骤，如本手册第 3 章中的“点燃说明”和“煮沸炸炉”主题。



危险

“干烧”您的设备将导致炸盆损坏，并且可能造成火灾。点燃设备之前，要始终确保炸盆中有融化的酥油、烹调油或水。

4. 此时，应该由当地燃气公司或授权的维修代理机构检查燃烧器分流管压力。下表以及后面的页面列出了该设备可以使用的各种燃气类型的燃烧器分流管压力。

CE 标准 燃烧器分流管燃气压力 (适用于1999年以后制造的炸炉)		
燃气	压力 (mbar)	
	单桶	双桶
20 mbar 下的天然气 Lacq (G20)	7	7
25 mbar 下的天然气 Gronique * (G25)	10	10
20 mbar 下的天然气 Gronique (G25)	10	10
28/30 或 50 mbar 下的丁烷/丙烷 (G30)	17	17
37 或 50 mbar 下的丁烷 (G31)	20	20
* 比利时 G25 = 7.0 mbar (单桶或双桶)		

CE 标准 燃烧器分流管燃气压力 (适用于1999年以后制造的炸炉)		
燃气	压力 (mbar)	
	单桶	双桶
20 mbar 下的天然气 Lacq (G20)	7	6.5
25 mbar 下的天然气 Gronique * (G25)	10	9
20 mbar 下的天然气 Gronique (G25)	10	9
28/30 或 50 mbar 下的丁烷 (G30)	17	16.5
37 或 50 mbar 下的丁烷 (G31)	20.2	18.5
* 比利时 G25 = 7.0 mbar (单桶) 或 6.5 (双桶)		

非 CE 标准	
燃烧器分流管燃气压力	
燃气	压力
天然气	76.2mm W.C. 0.73 kPa
丁烷	209.55mm W.C. 2.5 kPa

5. 检查编程设定的温度或固态（模拟）控制器的恒温器设置。（有关特殊控制器的设置点编程设定说明，请参照您的设备装备的单独的《Frymaster 炸炉控制器用户手册》。）

2.5 连接到其他燃气类型

⚠ 危险

本设备出厂时配置了特定的燃气类型。从一种燃气类型转换为另一种燃气类型需要安装特定的燃气转换组件。

不安装正确的转换组件切换到另一种燃气类型可能会导致火灾或爆炸。切勿将本设备连接到未配置的燃气供应管路！

本设备从一种燃气类型到另一种燃气类型的转换应该只能由合格的、经过许可的和授权的安装或维修人员来完成（如本手册第 1.7 节中所定义）。

为非 CE 国家或地区制造的 Pro H55 系列燃气炸炉对每种类型的燃气使用不同的燃烧器。为丙烷气体构建的炸炉燃烧器其瓦片上有特殊的灰色涂层，使其能够抵挡丙烷气体的高卡路里值。设计为使用丙烷设备的燃烧器可以使用天然气，但反过来不成立。

非 CE 燃气转换套件

天然气到丙烷 (LP) 气体

单桶：部件号 826-1145

双桶：部件号 826-1147

天然气到丙烷 (LP) 气体

单桶：部件号 826-1146

双桶：部件号 826-1148

为出口到 CE 国家或地区制造的设备配备有“通用”燃烧器，该燃烧器可以使用天然气 (G20、G25) 或丁烷 (G30) 以及丙烷 (G31) 气体。

带有燃气阀 810-1011 设备的 CE 燃气转换套件

G20 或 G25（天然气）到 G30 或 G31 气体： 部件号 826-1196

G30 或 G31 到 G20 或 G25（天然气）气体： 部件号 826-1197

CE 燃气转换说明

1. 在 G20 和 G25 类型的天然气之间转换，在调节器上调整燃气压力。（请参照 CE 标准燃烧器分流管燃气压力图表。）不要更改开孔。
2. 在第 2 系列燃气（G20 或 G25）和第 3 系列燃气（G30 丁烷或 G31 丙烷）之间转换：
 - a. 更改开孔。
 - b. 调整分流管压力。
3. 添加新標籤包括有轉換成套工具在現有的規定值板材旁邊闡明，氣體類型被轉換了。從現有的規定值板材取消在早先被使用的氣體的所有參考。
4. 如果目标语言发生变化，则更换这些标签。致电当地的维修代理机构或 KES 获取标签套件。参考语言位于标签的角上。

PRO 系列燃气炸炉

第 3 章：操作说明

3.1 控制器操作和编程

Pro H55 系列燃气炸炉可配备以下任意控制设备：

- Computer Magic III.5
- 固态（模拟）控制器
- 数字控制器
- 提篮定时器

有关特定控制器的操作说明，请参阅随炸炉附带的 Frymaster 炸炉控制器用户手册的相应章节。

3.2 启动程序

警告

现场监督负责确保操作人员了解操作高温油液过滤系统的危险，尤其是油液过滤、排放和清洁步骤。

注意

如果是在安装后初次使用炸炉，请参阅第 3.3 节“试用步骤”。

注意

Pro H55 系列燃气炸炉的烹调油/起酥油的容量在 21°C 时整桶为 25 升。21°C 时双桶每半桶为 12.5 升。

在炸炉点火之前，确保关闭炸炉，且炸盆排放阀为关闭。如已安装就拆卸炸篮支架，然后将炸盆加油到油位线的底部。

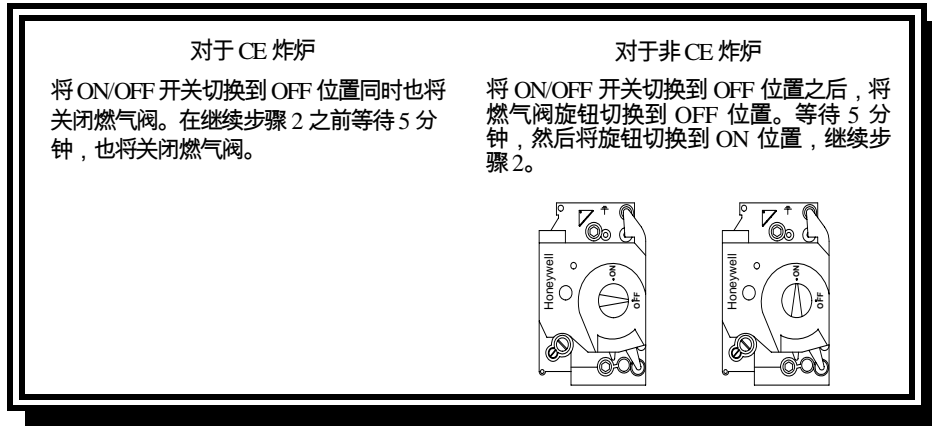
如果使用固态起酥油，确保其置于炸盆底部。

警告

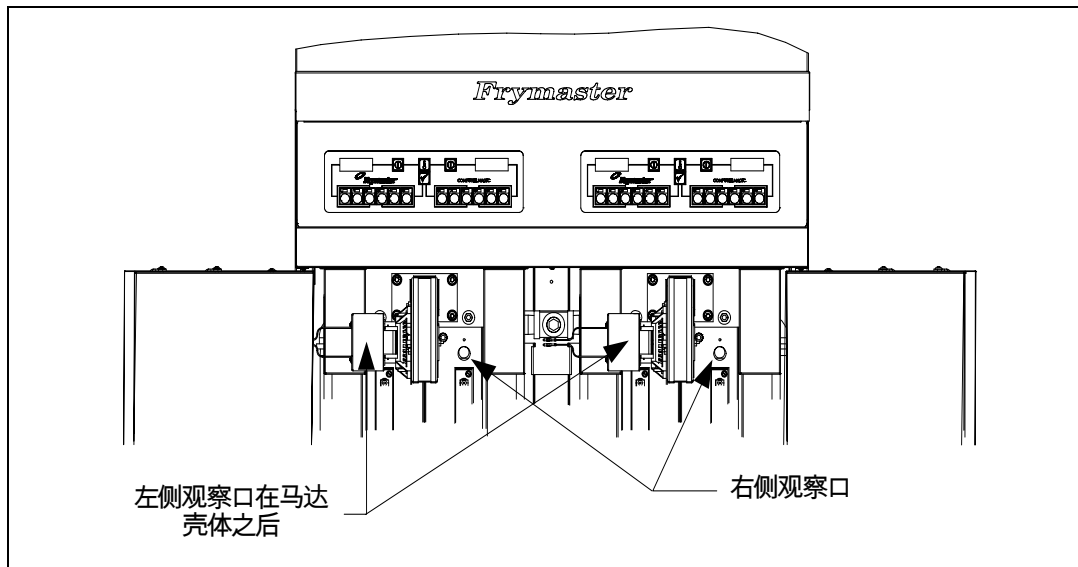
切勿在炸盆空置的情况下操作此设备。在燃烧器点火之前，炸盆必须填充水或烹调油/起酥油。否则将导致炸盆损坏并产生火灾。

炸炉点火

1. 将计算机/控制器的 ON/OFF 开关切换到 OFF 位置。



2. 将计算机/控制器的 ON/OFF 开关切换到 ON 位置，然后设定调温器或计算机的正常烹调温度。
3. 如果没有点燃燃烧器，可将 ON/OFF 切换到 OFF 位置，然后等待 60 秒。重复步骤 2。
4. 如果炸盆温度低于 82°C，炸炉将自动进入熔化循环模式。（注意：在熔化循环中，燃烧器将重复点火几秒钟的时间，然后熄灭较长的时间。）当炸盆温度达到 82°C 时，设备将自动切换到加热模式。燃烧器将保持为点燃，直至炸盆温度达到设定的烹调温度。
5. 在燃烧器点燃至少 90 秒后，通过位于燃烧空气通风器两侧的燃烧器观察口观察火苗。



最理想的燃烧为明亮的橙红色火焰。如果观察到的火焰为蓝色，或者如果在燃烧器表面上出现暗点，可按照如下方式调整空燃比：在马达对面的鼓风机壳体一侧，有一个锁止螺母板。将该螺母旋松，移动该金属板，然后调整该板的位置，打开或关闭进气开口，直至火焰为明亮的橙红色为止。将该板仔细固定就位，然后紧固锁止螺母。

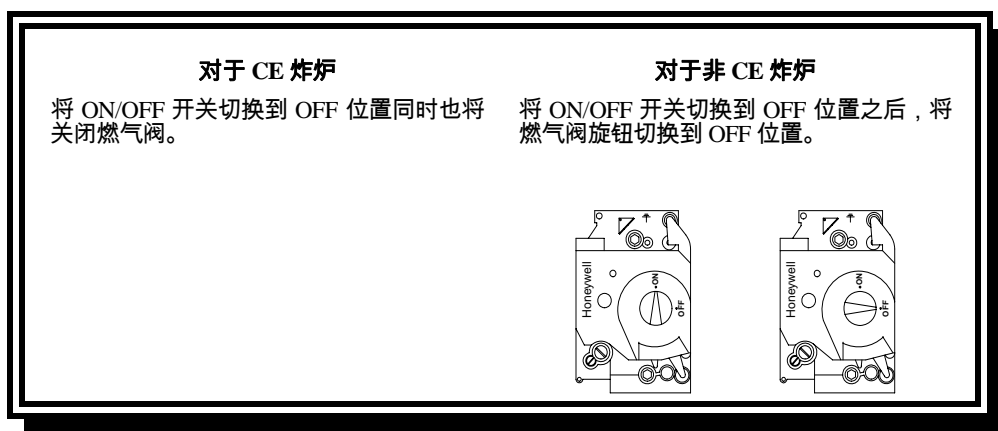
3.3 炸盆试用

为了确保炸盆没有由于生产、货运和在安装期间的处理而导致污染，在初次使用之前必须先试用炸盆。参考“炸盆的排放和清洁”(5-1)一节以获取相应操作步骤。

3.4 关闭炸炉

要在工作日期间暂时关闭炸炉，可将控制器 ON/OFF 切换到 **OFF** 位置，然后将炸盆放置就位（如果炸炉具有相应配置）。

要在闭合时关闭炸盆，可将控制器的 ON/OFF 开关切换到 **OFF** 位置。



将炸盆盖放置就位（如果炸炉有相应配置）。

PRO H55 系列燃气炸炉

第 4 章：过滤说明

⚠ 警告

现场监督人员负责确保操作员注意操作热油过滤系统的内在危险，尤其油过滤、排放和清洗步骤各方面。

4.1 排放和手动过滤

⚠ 危险

排放和过滤烹调油或酥油时一定要小心，避免因疏忽操作可能造成的严重烧伤。要过滤的油的温度大约为 **177°C**。操作任何开关或阀门之前，确保所有软管正确连接并且排放把手处于正确位置。排放和过滤烹调油或酥油时，要穿戴好所有相应的安全装备。

⚠ 危险

将烹调油/酥油冷却至 **38°C** 之后，才可以将其排放到相应的容器中进行处理。

⚠ 危险

不要将多个炸盆中的油一次排放到内置过滤设备，以避免热油/酥油的溢出和喷溅。

⚠ 危险

将烹调油/酥油排放到处理设备或便携式过滤设备时，盛装的油不要超过容器的最高盛装线。

如果炸炉没有配备内置过滤系统，则务必将烹调油或酥油排放到另一个合适的容器中。（为了安全起见，要妥善处理 and 排放用过的烹调油或酥油，Frymaster 建议您使用 Frymaster 酥油处理设备 (SDU)。通过当地分销商可以获得 SDU。）

1. 将炸炉电源开关切换至 **OFF** 位置。将炸炉附带的排放管拧到排放阀上。确保排放管紧固地拧到排放阀上，并且开口朝下。
2. 在排放管下面放置一个带有密封盖的金属容器。该金属容器必须能够承受烹调油/酥油的热量，并且能够盛装热的液体。如果要重新使用烹调油或酥油，Frymaster 建议您在过滤机器不可用时，使用 Frymaster 锥形过滤器固定器和锥形过滤器。如果您使用 Frymaster 锥形过滤器固定器，请确保锥形固定器安全可靠地位于金属容器上。
3. 慢慢打开排放阀以避免喷溅。如果排放阀被食物颗粒堵塞，请使用炸炉用残渣清除棒（类似于棍子的工具）来清除堵塞物。

⚠ 危险

切勿从阀的前端清除堵塞的排放阀！喷溅的热油或酥油可能会造成严重的烧伤。

不要用清除棒或其他物体锤打排放阀。损坏内部的球状物可能会导致漏油，并且 Frymaster 保证将失效。

4. 排放烹调油/酥油之后，应清除炸盆中所有食物颗粒以及剩余的烹调油/酥油。一定要小心谨慎，因为该物质直接接触裸露的皮肤仍然可能会造成严重的烧伤。
5. 安全地关闭排放阀，然后将炸盆盛装干净的、经过过滤的或新的烹调油或固体酥油，直至到达底部的“**OIL-LEVEL（油液）**”线。

⚠ 危险

使用固体酥油时，将该酥油倒入炸盆的底部。不要使用位于炸盆上部位位置的酥油支柱操作炸炉。这样做会损坏炸盆，并且可能会造成火灾。

4.2 使用内置过滤系统

使用 FootPrint Pro 过滤系统可以对一个炸盆中的烹调油或酥油进行安全有效地过滤，同时其它充电的炸盆仍然在运行。FootPrint Pro 过滤系统可以使用以下三种不同的配置：

- 滤纸 – 包括碎屑托盘、大的限位环和金属滤网。
- 滤垫 – 包括碎屑托盘、小的限位环和金属滤网。
- Magnasol 过滤器 – 包括碎屑托盘和 Magnasol 过滤器组件。

第 4.2.1 节介绍滤纸、滤垫配置的使用。有关 Magnasol 过滤器配置的使用说明，请参照第 4.2.2 节。所有这三种配置的操作步骤相同，将在第 4.3 节中进行介绍。将在第 4.4 节中介绍 Magnasol 过滤器的拆卸和组装。

4.2.1 使用滤纸或滤垫的准备

1. 将滤盘从炸柜中拉出来，然后拆除碎屑托盘、限位环、滤纸和滤网。（参见图 1）用洗涤液和热水清洗所有组件，然后彻底风干。

就像厨房抽屉一样，滤盘的滑轨中装备有滚轮。滤盘可以拆卸以便进行清洗或通过抬高滤盘的前端来使前端滚轮脱离，然后向前拉动滚轮，直到后端滚轮脱离轨道来维护内部组件。除了清洗、内部维护或将酥油处理设备 (SDU) 放置到排放阀下面之外，不要随意拆卸滤盘盖。

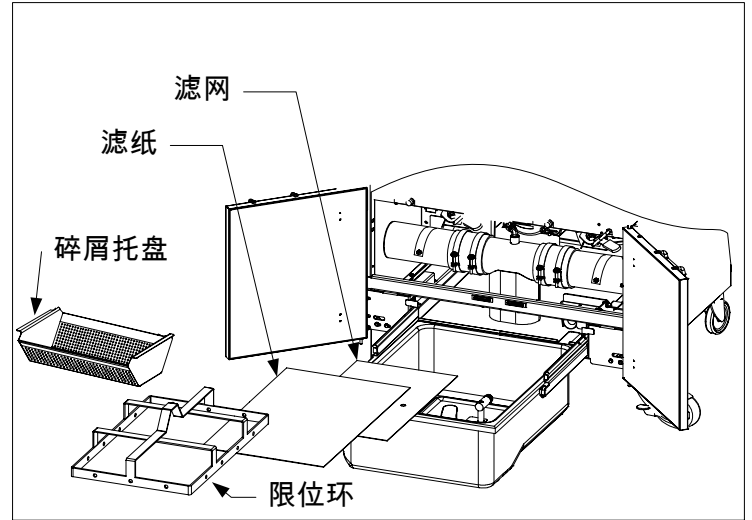


图 1

2. 检测滤盘连接接头，确保两个 O 型垫圈性能良好。（参见图 2）
3. 然后以相反的顺序将金属滤网放置到滤盘底部的中心位置，在滤网的顶部放置一张滤纸，覆盖所有的边。（参见图 1）如果使用滤垫，则确保滤垫粗糙的一面朝上，并将该滤垫置于滤网上面，从而确保滤垫位于滤盘凸出的脊之间。

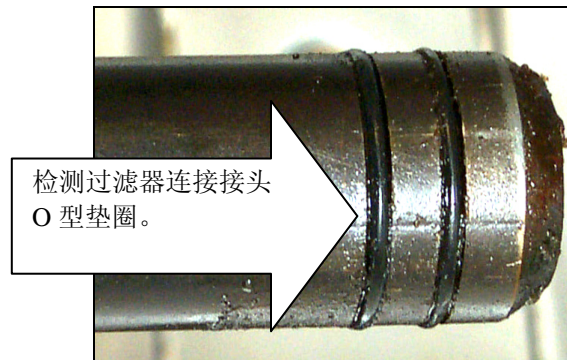


图 2

4. 将限位环放置到滤纸上面，然后将该环放到滤盘中，这样滤纸就可以停留在滤盘的一侧。（参见图 3）



图 3

5. 当限位环处于正确的位置时，如果使用滤纸，则在滤纸上均匀地喷洒一些助滤粉。（参见图 4）

如果使用滤垫，则将限位环放置在滤垫的顶部。不要同时使用助滤粉和滤垫。

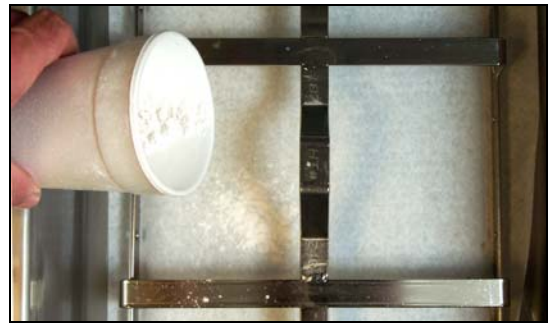


图 4

6. 更换滤盘中的碎屑托盘，然后将滤盘推回炸炉，从而将其始终固定到炸柜的后面。

4.2.2 使用 Magnasol 过滤器组件的准备

1. 从炸柜拉出滤盘，然后拆下碎屑托盘和 Magnasol 过滤器组件。（参见图 5）

就像厨房抽屉一样，滤盘的滑轨中装备有滚轮。滤盘可以拆卸以便进行清洗或通过抬高滤盘的前端来使前端滚轮脱离，然后向前拉动滚轮，直到后端滚轮脱离轨道来维护内部组件，。除了清洗、内部维护或将酥油处理设备(SDU) 放置到排放阀下面之外，不要随意拆卸滤盘盖。



图 5

注意：有关如何拆分和重新组装 Magnasol 滤网组件的说明，请参照第 4.4 节。

2. 检测 Magnasol 过滤器组件底部的接头，确保 O 型垫圈存在，并且性能良好。（参见图 6）

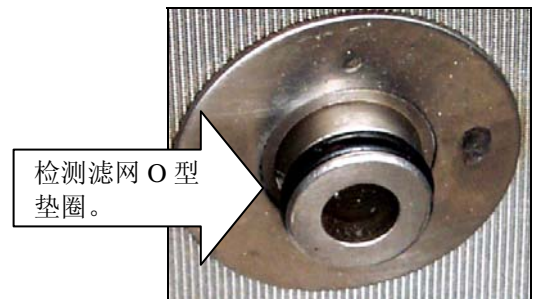


图 6

3. 检测滤盘连接接头，确保两个 O 型垫圈存在，并且性能良好。（参见图 7）

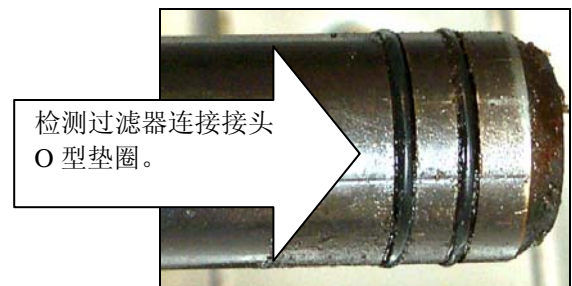


图 7

4. 更换滤盘中的 Magnasol 过滤器组件，确保组件底部的接头牢固地安装在滤盘底部的接口中。在滤网上均匀地喷洒一杯 Magnasol XL 助滤粉。
5. 更换碎屑托盘，然后将滤盘推回炸炉，从而将其始终放置在炸柜的后面。

4.3 过滤器操作

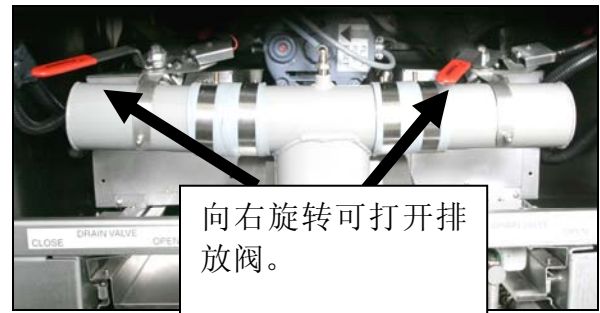
⚠ 危险

排放和过滤烹调油或酥油时一定要小心，避免因疏忽操作可能造成的严重烧伤。要过滤的油温度大约为 **177°C**。操作任何开关或阀门之前，确保排放把手处于正确位置。排放和过滤烹调油或酥油时，要穿戴好所有相应的安全装备。

⚠ 危险

切勿从燃烧器点亮的炸炉中排放烹调油或酥油！这样做会对炸盆造成无法修补的损坏，而且可能会造成火灾。这样做还会使 **Frymaster** 保证失效。

1. 使炸炉电源转至 OFF 位置。按逆时针方向向右旋转阀门将炸盆中的油排放到滤盘中。如有必要，请使用**炸炉用残渣清除棒**清除炸盆内部的排放物。



⚠ 危险

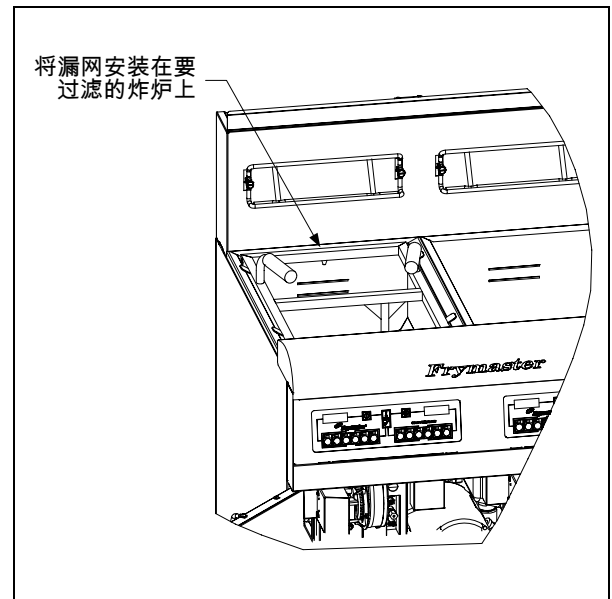
不要一次将多个炸盆中的油排放到内置过滤设备中，以避免热油/酥油的溢出和喷溅。

⚠ 危险

切勿从阀的前端清除堵塞的排放阀！喷溅的热油或酥油可能会造成严重的烧伤。

不要用清除棒或其他物体锤打排放阀。损坏内部的球状物可能会导致漏油，并且 **Frymaster** 保证将失效。

2. 安装漏网。**注意：** 确认漏网 O 型垫圈和垫片存在，并且性能良好，并且确认每个角上都安装了清除螺钉。



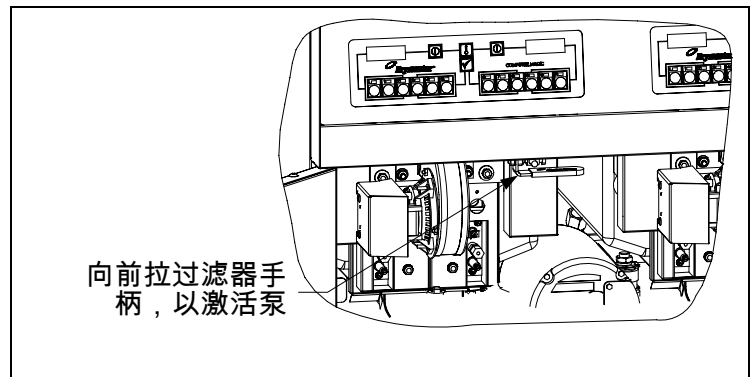
将漏网扣在合适的位置。



危险

如果没有将漏网安装到合适位置，请不要操作过滤器。热油可能会从炸炉喷溅出来造成人身伤害。

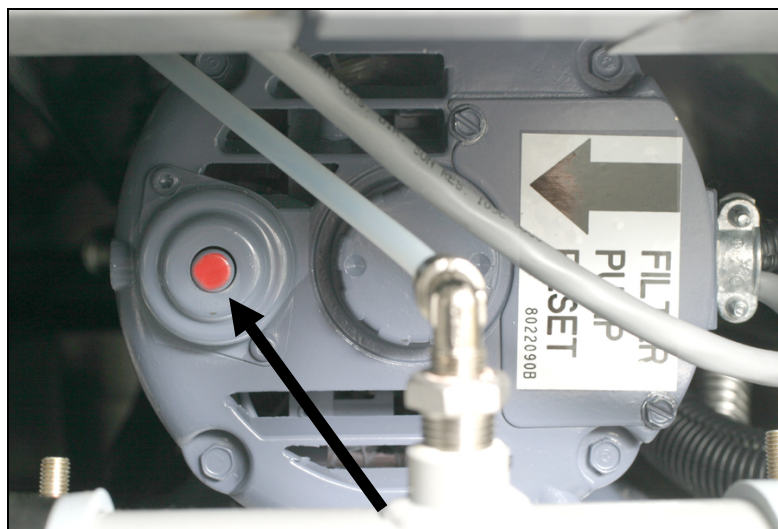
3. 在从炸盆排放烹调油/酥油之后，应向前（向外）拉过滤器把手，以启动滤泵并开始进行过滤。启动滤泵之前可能会稍微有些延迟。



4. 滤泵通过过滤介质提取烹调油/酥油，然后在称为抛磨的 5 分钟进程内将其循环回炸盆。抛磨即通过挡住过滤器介质中的液体颗粒清洗油。
5. 过滤油之后（约为 5 分钟），应关闭排放阀并重新盛装炸炉。烹调油/酥油开始从漏网开口喷溅之后，使滤泵运行 10 到 12 秒钟。。关闭过滤器，拆下漏网，然后将油排放。

⚠ 警告

滤泵配备了一个手工复位开关，以防过滤器马达过热或出现电力故障。如果触发此开关，则关闭过滤器系统的电源，使滤泵马达冷却 **20 分钟**，之后复位该开关（参见下图）。



滤泵复位开关

6. 确保排放阀已完全关闭。（如果排放阀未完全关闭，则炸炉将无法正常运行。）将炸炉转至 ON 位置，使烹调油/酥油到达设置点。

⚠ 危险

每天油炸操作结束之后，必须将配有过滤器系统的炸炉中的碎屑托盘倒入防火容器中。如果仍将其浸泡在某些酥油材料中，则一些食物颗粒可能会自燃。

⚠ 警告

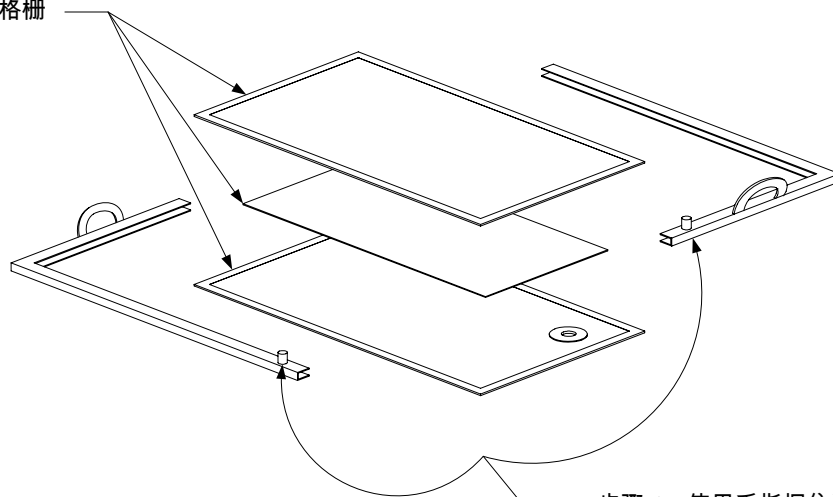
不要重击炸炉连接装置上的炸篮或其他器具。提供贴条是为了密封油炸器具之间的接头。重击连接装置上的炸篮以去除酥油可能会扭曲连接装置，从而对其配件产生不利影响。其设计为紧密配合，应该只在清洗时才可以拆卸。

4.4 Magnasol 过滤器的拆分和重新组装

拆分

1. 用您的手指握住组件一角上的把手框架，以相反的方向向外拉使角上的框架分离。继续打开框架（其将在相对的角上转动），直到可以从框架上拆下外部滤网和格栅为止。

步骤 2 - 将外部滤网和格栅分开。



步骤 1 - 使用手指握住这些把手上的框架，然后将拐角处的框架拉开。

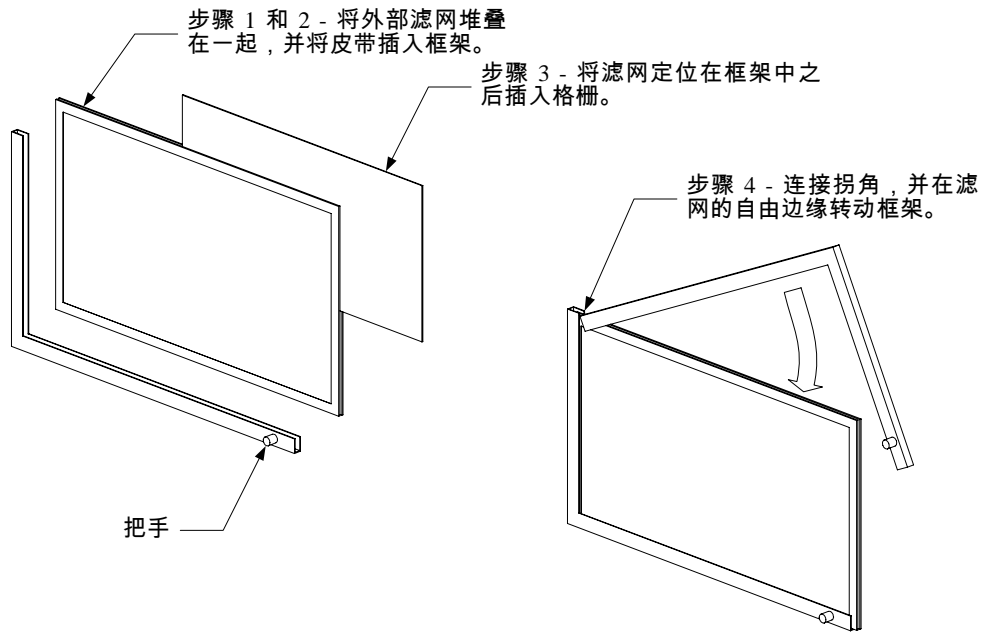
2. 分离外部滤网和格栅。

清洗

1. 使用质量优良的去污剂和热水通过水雾喷头清洗两个框架块、外部滤网和格栅。可以使用 Scotch-Brite™ 或相似的清洗垫来清洗密封框架块中的凹槽。
2. 每次定期煮沸时，都要拆分叶片过滤器组件，然后将其放置在煮沸的炸盆中。遵循本手册第 5.1.2 节中的煮沸步骤。
3. 在重新组装之前，应将所有过滤器组件风干或用干净的毛巾彻底擦干。

重新组装

1. 将两个外部滤网放置在一起，然后对齐其边缘（参见下页的图示）。
2. 将滤网插入其中一个框架中间（哪一个框架都可以）。确保底部滤网中的配件位于把手框架的对面。
3. 在滤网之间滑动格栅，确保格栅正好在滤网边缘之间的中心。
4. 连接把手对面角上的另外半个框架，并在滤网的自由边缘转动框架。



4.5 废油的排放和处理

烹调油/酥油达到其使用寿命后，将油/酥油排放到一个合适的容器中，以便运输到处理容器。Frymaster 建议您使用 Frymaster 酥油处理设备 (SDU)。注意：如果在 2004 年 1 月之前使用 SDU，则必须拆下滤盘盖，以使设备处于排放阀的下面。要拆下滤盘盖，请抬高前端边缘，然后将其垂直推出炸柜。有关特殊的操作说明，请参照处理设备附带的文档。如果没有酥油处理设备，则将烹调油/酥油冷却至 38°C，然后将油或酥油排放到金属锅或类似于金属的容器中。排放完之后，应安全关闭炸炉排放阀。

⚠ 危险

将烹调油/酥油冷却至 38°C 之后，才可以将其排放到相应的容器中进行处理。

将烹调油/酥油排放到处理设备时，盛装的油不要超过容器的最高盛装线。

4.6 使用可选的后排油处理设备

1. 确保滤盘清洁并准备进行过滤。不要用脏的或不完整的滤盘排放油。
2. 确保油处于工作温度。
3. 关闭炸炉。穿戴防护服并注意警告事项。热油可能会使人严重致伤。
4. 如果要废弃油，则打开炸盆的排放阀。一次只能排放一个炸盆中的油。
5. 如果要废弃滤盘中已排放的炸盆和油，则关闭排放阀。确保关闭所有其他排放阀和回油阀。
6. 确保油处理容器未滿，并且炸炉正确连接到油处理系统。
7. 通过按下排放阀把手来排放油。滤泵将开始工作，并且油将从滤盘抽出。滤盘清空后，通过将排放阀把手提升到关闭位置将泵关闭。如有必要，重复步骤 1 到 7，排放其他炸盆中的油。不要通过过滤器系统排放水或其他液体。
8. 用新油重新装满炸炉。



显示排放阀把手处于 **OFF** 位置，向下推动该把手可排放滤盘中的油。

PRO H55 系列燃气炸炉

第 5 章：预防性维护

5.1 炸炉的预防性维护检查和维修

日常检查和维修

检查炸炉及附件是否受损

查看电线和电缆是否松动或磨损，是否存在泄漏，炸盆中或炸柜内是否存在异物，以及其他任何预示炸炉和附件未准备就绪且无法安全操作的迹象。

清洗炸柜内外

使用清洁的干布清洗炸柜内部。擦拭所有可接触到的金属表面和组件，以去除沉积的烹调油或酥油以及灰尘。

使用浸有洗涤剂的干净湿布清洗炸柜外部，以去除其上的烹调油/酥油、灰尘和棉绒。



危险

切勿在烹调过程中或炸盆盛满热油/酥油时尝试清洗炸炉。如果水与加热到烹调温度的油/酥油接触，可能会导致油/酥油喷溅，严重时可能会灼伤附近的工作人员。

每周的检查和维修

排干和清洗炸盆

在炸炉的正常使用过程中，炸盆内会逐渐堆积碳化的烹调油或酥油。必须定期清除堆积物才能保持炸炉有效工作。



危险

将烹调油/酥油冷却至 **38°C** 或更低的温度之后，才可以将其排放到合适的容器中，以便进行处理。

1. 按照第 4.1 节（4-1 页）的方法排干炸盆，*但是不要重新盛装烹调油/酥油。*
2. 排干炸盆之后，应清洗炸盆和滤盘（如果是这种配备）中的所有食物颗粒和残留的油/酥油。要小心，如果该材料直接接触裸露的皮肤仍然会造成严重的烧伤。
3. 紧紧关闭排放阀，然后将炸盆盛装自动洗碗机洗涤剂和水的混合溶液（或日常使用煮沸的溶液），直至到达底部的“OIL-LEVEL（油液）”线。

4. 将恒温器设置为 91°C，或对计算机进行编程，使其进行“煮沸”操作（请参阅单独的《Frymaster 炸炉控制器用户手册》），并将溶液慢煮 1 小时。



在此过程中，切勿离开炸炉。如果溶液溢出，请按下 **ON/OFF** 开关，即可立即切换到 **OFF** 位置。

5. 溶液慢煮 1 小时之后，按下 **ON/OFF** 开关即可切换到 **OFF** 位置，从而使溶液冷却。
6. 将溶液排放到合适的容器中（不要使用内置的过滤系统滤盘或酥油处理设备），然后使用干净的毛巾彻底擦拭炸盆。
7. 关闭排放阀，并将炸盆装满干净的冷水，然后排放到合适的容器中（不要使用内置的过滤系统滤盘或酥油处理设备）。再次重复冲洗过程，然后使用干净的干毛巾擦拭炸盆。



在炸盆盛装烹调油或酥油之前，应确保其彻底干燥。烹调油或酥油加热到烹调温度后，炸盆中的水分会造成喷溅。

清洗滤盘、可拆卸部件和附件

与炸盆一样，滤盘及可拆卸部件和附件（如炸篮、沉淀物盛装器、捞板）上也会堆积碳化的烹调油或酥油。

使用洗涤剂浸湿的干净湿布擦拭滤盘和所有可拆卸部件及附件（或通过洗碗机运行部件）。冲洗每个部件，并使其彻底干燥。不要使用钢丝棉或研磨垫来清洗这些部件。这样擦洗会导致刮痕，从而使后续的清洗更加困难。



使用商业级配置的清洗剂即可有效清洗食物接触的表面，并进行消毒。在使用之前请阅读使用说明和预防声明。特别要注意清洗剂的浓度及其保留在食物接触表面的时间。

每月的检查和维修



检查模拟控制器恒温器控制旋钮的校准

(此检查只适用于配备模拟控制器的设备)

1. 将优等恒温器或高温计探头插入烹调油/酥油（末端接触炸炉感温探头），并将恒温旋钮设置为油炸温度。
2. 达到设置的温度之后，使燃烧器自动开关三次，以允许烹调油/酥油温度保持恒温。如有必要，应进行搅动，以使炸盆底部的所有酥油融化。
3. 当燃烧器第四次启动之后，恒温器/高温计读数应该在恒温旋钮设置的 $\pm 2^{\circ}\text{C}$ 之内。如果结果并非如此，请按照以下方式进行校准：
 - a. 松开恒温控制旋钮中的螺钉，直至旋钮可以在其轴内自由旋转。
 - b. 旋转旋钮，直至其上的指数线与同恒温器或高温计读数相对应的标记对齐。
 - c. 握住旋钮，并小心拧紧螺钉。
 - d. 下次燃烧器点燃时，重新检查恒温器/高温计读数与恒温旋钮设置的对应关系是否正确。
 - e. 重复步骤 3.a. 到 3.d.，直至恒温器/高温计读数在旋钮设置的 $\pm 2^{\circ}\text{C}$ 之内。如果由于任何原因无法获得校准，请致电工厂授权维修中心寻求协助。
5. 取出恒温器或高温计。

检查 Computer Magic III.5 设置点的精确度

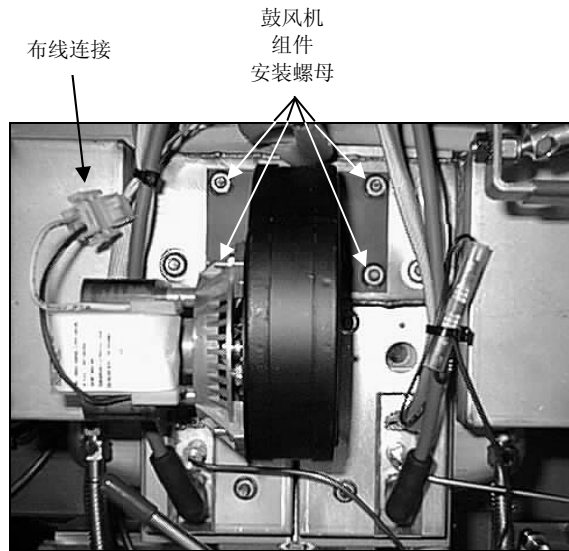
(此检查只适用于配备 Computer Magic III.5 控制器的设备。)

1. 将优等恒温器或高温计探头插入烹调油/酥油中，末端接触炸炉感温探头。
2. 当计算机显示屏显示一组四个连字符“----”时，此时第一个连字符和第二个连字符之间没有点（表示炸盆内容物在烹调范围内），那么按  开关一次可显示温度探头感应的烹调油或酥油的温度。
3. 按  开关两次可显示设置点。
4. 请记录恒温器或高温计上的温度。这三个读数应该在彼此的 $\pm 2^{\circ}\text{C}$ 之内。如果结果并非如此，请与工厂授权维修中心联系，以寻求协助。

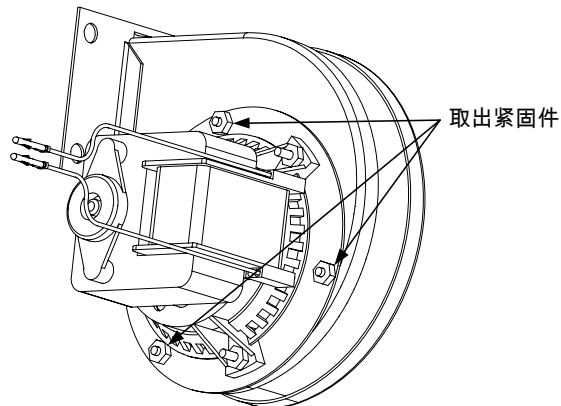
每季度的检查和维修

清洗燃烧鼓风机组件

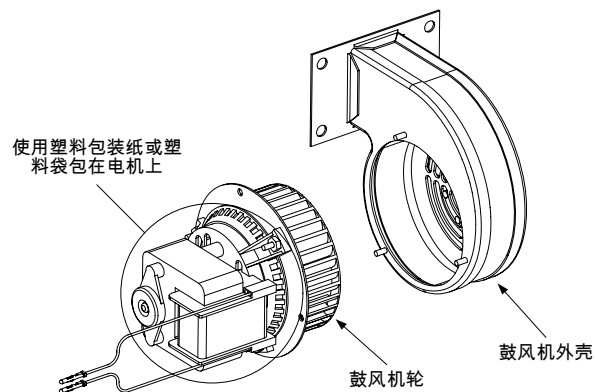
1. 断开鼓风机的电线组，并拆下鼓风机的四个安装螺母。



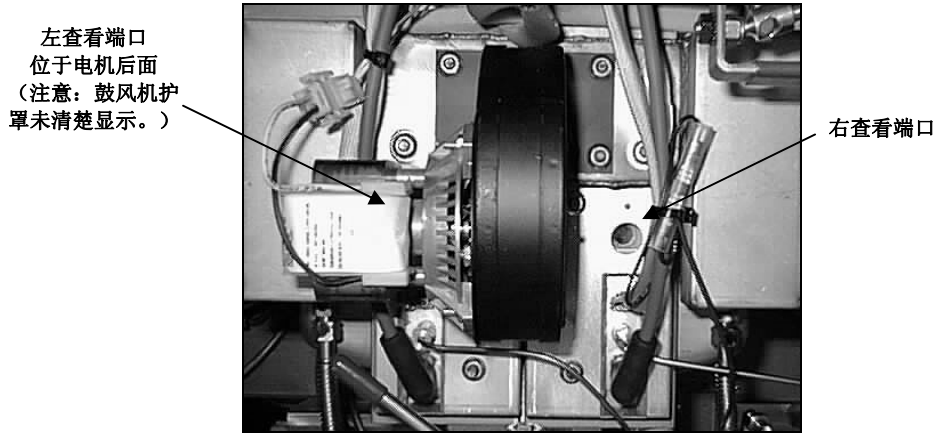
2. 拆下用于将鼓风机电机组件固定到鼓风机外壳的三个紧固件和两个独立组件。



3. 用塑料包装材料将电机包住，以防进水。在鼓风机转轮和鼓风机外壳上喷洒去污剂或洗涤剂。可以将其浸泡五分钟。使用热水冲洗转轮和外壳，然后使用干净的布擦干。

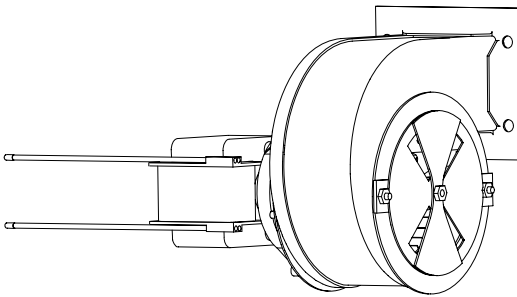


4. 打开鼓风机电机组件的塑料包装材料。重新组装鼓风机电机组件和鼓风机外壳。在炸炉中重新安装鼓风机组件。
5. 重新安装鼓风机护罩或屏蔽组件。
6. 按照第 3 章 3.1 节中所述的步骤点燃炸炉。
7. 燃烧器至少点燃 90 秒之后，通过位于燃烧鼓风机每侧的燃烧器查看端口观察明火状态。

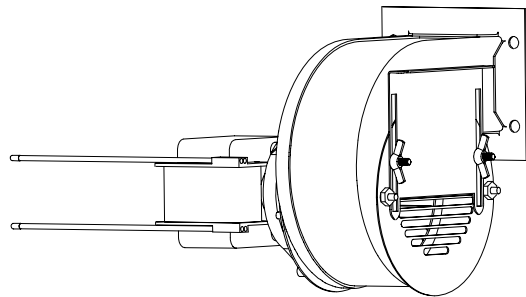


当燃烧器歧管压力符合第 2-7 页上的适当表时，正确调整空气/燃气混合物，此时燃烧器显示明亮的橙红色火焰。如果观察到出现蓝色明火，或者燃烧器正面存在暗点，则需要调整空气/燃气混合物。

在鼓风机电机对面的外壳一侧是带有一个或两个锁紧螺母的金属板。充分松开螺母，以允许金属板移动，然后调整金属板的位置，以打开或关闭进气口，直至获得明亮的橙红色火焰。小心握住就位的金属板，并拧紧锁紧螺母。



典型的鼓风机组件



一些 CE 鼓风机组件
可能以这种方式装配

半年的检查和维修

清洗气阀通气管

注意：对于出口到 **CE** 国家或地区的炸炉，不需要执行此步骤。

1. 将炸炉的电源开关和气阀设置到 OFF 位置。
2. 小心地从气阀上拧下通风管。**注意：**为了便于拆卸，可以将通风管拉直。
3. 将一段普通的扎线（直径为 1.32 毫米）穿过通风管，以去除任何堵塞物。
4. 取出线束，并对通风管吹气，以确保其畅通。
5. 重新安装通风管，并将其弯曲，以便开口向下。

检查燃烧器歧管压力



危险

此任务只能由合格的维修人员来执行。请与您的 **FASC** 联系，以安排进行此次维修。

5.2 内置过滤系统预防性维护检查和维修



警告

在过滤系统中没有烹调油/酥油时，切勿对其进行操作。



警告

切勿使用滤盘将用过的烹调油/酥油倒入处理区。

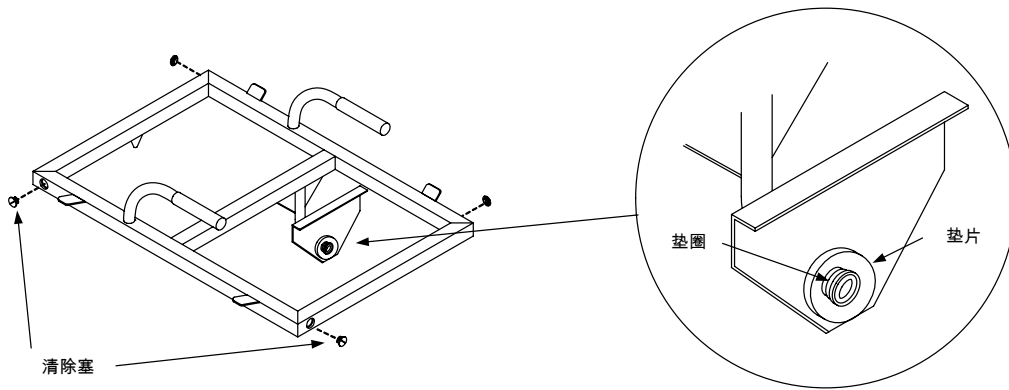


警告

切勿将水排入滤盘。水会损坏滤泵。

除了使用热水和洗涤剂的混合溶液日常清洗滤盘之外，FootPrint Pro 过滤系统无需再执行定期预防性维护检查和维修。

如果您注意到该系统泵取的速度缓慢或根本不泵取，则确认滤盘滤网是否位于滤盘底部，而纸位于滤网顶部。（如果该设备配备 Magnasol 滤网而不是标准滤网和纸张系统，则确认滤网底部接头是否具有垫圈并且该垫圈是否起作用。）确认滤盘的右前方是否具有两个垫圈，并且这些垫圈是否起作用。



每次使用完毕后，应该立即彻底排干漏网。如果在漏网插入炸盆处漏油，则确认连接接头上是否具有垫圈和垫片，以及是否起作用。如果怀疑被阻塞，则拧开框架每个拐角处的清洁塞。将框架放在热水锅中几分钟，以融化所有沉积的凝固烹调油/酥油。将窄型长洗瓶刷浸入热水和洗涤剂，以清洗管道内部。如有必要，将拉直的曲别针或类似大小的线缆插入框架的孔中，以去除任何凝固的酥油或其他堵塞物。在使用之前，应使用热水冲洗，完全干燥，然后重新插入。

⚠ 危险

无法将清洁塞重新装入漏网会造成在过滤过程中热油/酥油在炸盆中喷溅，从而会对工作人员造成严重的灼伤。

5.3 年度/定期系统检查

应该由合格的维修人员定期检查和调整该设备，以此作为厨房定期维护计划的一部分内容。

Frymaster 建议工厂授权的维修技术人员至少每年对该设备检查一次，方法如下：

炸炉

- 检查炸柜内外和前后，确定是否存在大量的烹调油沉积和/或烹调油溢出。
- 确定烟道口不会被残渣或沉积的凝固烹调油或酥油堵塞。
- 确定燃烧器和关联的组件（例如气阀、导向组件、点火装置等等）性能完好，并且能够正常运行。检查所有燃气连接管道是否存在泄漏，并确定所有连接线路是否已完全拧紧。
- 确定燃烧器歧管压力符合设备额定铭牌上指定的压力规定。
- 确认温度和高限探头以正确连接和拧紧，并且能够正常运行，并确认具有探头挡圈并已正确安装。
- 确认组件箱中的组件（例如计算机/控制器、变压器、继电器、接口板等）性能完好，并且未出现烹调油溢出沉积及其他堵塞物。检查组件箱的布线，并确认连接紧密，并且线路性能完好。

- 确认采用所有安全功能（例如排放安全开关、重置开关等），并且这些功能正常运行。
- 确认炸盆/炒锅性能完好，并且无泄漏，并且炸盆/炒锅的绝缘材料是可维修的。
- 确认电线组和连接紧密，并且性能完好。

内置过滤系统

- 检查所有回油和排放线路是否存在泄漏，并确认所有连接是否紧密。
- 检查滤盘是否存在泄漏，并且是否清洁。如果在碎屑炸篮中沉积大量碎屑，则建议碎屑炸篮的所有者/操作者将这些碎屑倒入防火容器中，然后进行日常清洗。
- 确定具有所有垫圈和密封圈（包括漏网和过滤器 Magic 快速切断接头），并且性能完好。如果垫圈和密封圈出现磨损或受损，请进行更换。
- 按照以下方式检查过滤系统的完整性：
 - 确认是否具有滤盘盖，并且是否将其正确安装。
 - 滤盘倒空后，依次将每个回油手柄分别放到 **ON** 位置。确认泵已激活，并且相关炸盆的烹调油/酥油中出现气泡（或漏网端口出现旋涡）。
 - 关闭所有回油阀（例如将所有回油手柄放在 **OFF** 位置处）。通过使用一个回油微开关上的控制杆激活滤泵，确认每个回油阀是否能够正常运行。任何炸盆中不应出现任何气泡（或者漏网端口不应产生旋涡）。
 - 确认滤盘已经为过滤作好充分准备，然后将烹调油已加热到 177°C 的炸盆排放到滤盘中，并关闭炸盆排放阀。将回油手柄切换至 **ON** 位置。允许所有烹调油/酥油排回炸盆中（此时烹调油/酥油中出现气泡，或者在带有漏网的设备上，漏网的油流中止）。将回油手柄切换至 **OFF** 位置。炸盆重新填装的时间不应超过 2 分 30 秒。

PRO H55 系列燃气炸炉

第 6 章：操作人员故障诊断

6.1 简介

本章针对操作设备期间可能出现的常见问题，提供了简易的参考指南。下面的故障诊断指南旨在帮助您纠正或至少精确诊断设备的问题。尽管本章会介绍报告的最常见问题，但是您可能会遇到此处未介绍的问题。在这种情况下，Frymaster 技术维修人员将竭尽全力帮助您确定并解决该问题。

解决问题时，应始终首先使用最简单的解决方法，然后逐步使用较复杂的解决方法。最重要的是，要始终对出现问题的原因有一个明确的认识。一部分纠正措施是采取必要的步骤以防止重蹈覆辙。如果控制器因连接不良出现故障，则使用该控制器时，请检查其他所有连接。如果保险丝继续熔断，请找出其原因。要始终牢记：如果小组件出现故障，通常可能表明潜在故障，或导致更重要的组件或系统出现故障。

本章中建议了一些故障诊断措施，包括拆除可疑组件以及更换质量好的组件。有关特定说明，请参照第 6.6 节。

如果您对采取的适当措施有疑问，竭诚欢迎您致电 Frymaster 技术维修部门或本地工厂授权服务中心寻求帮助。

拨打维修人员或 Frymaster 热线 (1-800-551-8633) 之前，应该：

- 验证电线是否插上电源以及断路器是否正在工作。
- 验证燃气管路快速切断是否正确连接。
- 验证燃气管路中断阀是否打开。
- 验证炸盆排放阀是否完全关闭。

危险

热的烹调油/酥油可能会造成严重烧伤。切勿在装满热的烹调油/酥油时移动该设备，或将热的烹调油/酥油从一个容器转移到另一个容器。

危险

维修本设备时应当拔掉电源插头，需要电路测试时除外。执行这些测试时应格外小心。

本设备可能配有多个电源连接点。在维修之前，应断开所有电源线。

只有授权的维修代理商才可以检测、测试和维修电气组件。

6.2 使用 Computer Magic III、提篮定时器或数字控制器对炸炉进行故障诊断

问题	可能的原因	纠正措施
计算机或控制器上没有任何显示。	A. 控制器未打开。	A. 按下 ON/OFF 开关打开控制器。
	B. 未接通炸炉的电源。	B. 验证炸炉是否插上电源，以及断路器是否未触发。
	C. 计算机/控制器的线束已损坏。	C. 如果可以，用质量好的线束替换可疑线束。如果炸炉运行正常，请通过 FASC 订购替换线束。
	D. 计算机/控制器出现故障。	D. 如果可以，用运行正常的计算机/控制器替换可疑的计算机/控制器。如果炸炉运行正常，请通过 FASC 订购替换物。
显示屏显示带有警告声音的 <i>Prob.</i>	计算机/控制器的线束或接头损坏。	如果可以，用质量好的线束替换可疑线束。如果炸炉运行正常，请通过 FASC 订购替换线束。
显示屏显示带有警告声音的 <i>HELP</i> 。加热指示器已接通，但炸炉灯未亮起。	A. 排放阀未完全关闭。	A. 关闭 ON/OFF 开关，完全关闭排放阀，然后打开 ON/OFF 开关。
	B. 燃气阀未打开。	B. 将燃气阀旋钮转至 ON 位置。
	C. 手动关闭燃气阀。	C. 验证任何嵌入的手动关闭阀是否都打开。验证燃气主切断阀是否打开。
	D. 燃气管路上的快速切断装置连接不当。	D. 验证灵活的燃气管路上的快速切断装置是否紧固地连接到炸炉上。
	E. 燃烧鼓风机堵塞或出现故障。	E. 验证燃烧鼓风机是否正在运行。如果未运行，请致电 FASC 进行维修。如果燃烧鼓风机运行正常，应按照本手册第 5 章的说明进行清洗和调整。
显示屏显示为 <i>Lo</i> ，表示加热指示器正常循环打开和关闭，但燃烧器未亮起，鼓风机也未运行。	A. 计算机/控制器出现故障。	A. 如果可以，用运行正常的计算机/控制器替换可疑的计算机/控制器。如果炸炉运行正常，请通过 FASC 订购替换物。
	B. 计算机/控制器的线束损坏。	B. 如果可以，用质量好的线束替换可疑线束。如果炸炉运行正常，请通过 FASC 订购替换线束。

问题	可能的原因	纠正措施
炸炉的熔化循环越来越慢。熔化循环之后，显示屏显示HELP一小段时间。	燃烧鼓风机弄脏或堵塞。	按照本手册第 5 章的说明进行清洗和调整。
炸炉运行正常，但烹调时恢复很缓慢。	燃烧鼓风机弄脏或堵塞。	按照本手册第 5 章的说明进行清洗和调整。
炸炉运行正常，但燃烧器点燃时会发出爆裂的声音。	A. 燃烧鼓风机弄脏或堵塞。	A. 按照本手册第 5 章的说明进行清洗和调整。
	B. 燃气阀通风管弄脏或堵塞（仅针对非 CE 炸炉）。	B. 按照本手册第 5 章的说明进行清洗。
	C. 燃烧鼓风机出现故障。	C. 如果鼓风机的速度很低，应联系 FASC 行维修。
显示屏显示HELP，并且发出警告声音，但炸炉运行正常（虚假警告）。	计算机/控制器出现故障。	如果可以，用运行正常的计算机/控制器替换可疑的计算机/控制器。如果炸炉运行正常，请通过 FASC 订购替换物。
计算机未进入程序模式或某些按钮未开动。	计算机/控制器出现故障。	如果可以，用运行正常的计算机/控制器替换可疑的计算机/控制器。如果炸炉运行正常，请通过 FASC 订购替换物。
加热指示器工作正常，并且鼓风机正在运行，但燃烧器未点燃。	接口板或点火模块上的保险丝熔断。	更换保险丝。
最初启动时加热指示器关闭。显示屏显示HI或HOT同时发出警告声音。	计算机/控制器出现故障。	如果可以，用运行正常的计算机/控制器替换可疑的计算机/控制器。如果炸炉运行正常，请通过 FASC 订购替换物。

6.3 使用固态（模拟）控制器对炸炉进行故障诊断

问题	可能的原因	纠正措施
电源开关处于 ON 位置，控制器上的灯未亮起，炸炉未加热。	A. 未接通炸炉的电源。	A. 验证炸炉是否插上电源，以及断路器是否未触发。
	B. 控制器的线束损坏。	B. 如果可以，用质量好的线束替换可疑线束。如果炸炉运行正常，请通过 FASC 订购替换线束。

问题	可能的原因	纠正措施
	C. 控制器出现故障。	C. 如果可以，用运行正常的控制器替换可疑控制器。如果炸炉运行正常，请通过 FASC 订购替换物。
电源灯处于 ON 位置，故障灯处于 ON 位置，加热模式灯处于 OFF 位置。	控制器的线束损坏。	如果可以，用质量好的线束替换可疑线束。如果炸炉运行正常，请通过 FASC 订购替换线束。
电源灯处于 ON 位置，故障灯处于 ON 位置，加热模式灯处于 ON 位置。炸炉未点燃。	A. 排放阀未完全关闭。	A. 关闭 ON/OFF 开关，完全关闭排放阀，然后打开 ON/OFF 开关。
	B. 燃气阀未打开。	B. 将燃气阀旋钮转至 ON 位置。
	C. 手动关闭燃气阀。	C. 验证任何嵌入的手动关闭阀是否都打开。验证燃气主切断阀是否打开。
	D. 燃气管路上的快速切断装置连接不当。	D. 验证灵活的燃气管路上的快速切断装置是否紧固地连接到炸炉上。
	E. 燃烧鼓风机堵塞或出现故障。	E. 验证燃烧鼓风机是否正在运行。如果未运行，请致电 FASC 进行维修。如果燃烧鼓风机运行正常，应按照本手册第 5 章的说明进行清洗和调整。
加热模式灯正常循环打开和关闭。鼓风机未运行，并且炸炉未点燃。	A. 控制器出现故障。	A. 如果可以，用运行正常的控制器替换可疑控制器。如果炸炉运行正常，请通过 FASC 订购替换物。
	B. 控制器的线束损坏。	B. 如果可以，用质量好的线束替换可疑线束。如果炸炉运行正常，请通过 FASC 订购替换线束。
炸炉的熔化循环越来越慢。加热模式灯处于 ON 位置。熔化循环之后，故障灯亮起一小段时间。	燃烧鼓风机弄脏或堵塞。	按照本手册第 5 章的说明进行清洗和调整。
炸炉运行正常，但烹调时恢复很缓慢。	燃烧鼓风机弄脏或堵塞。	按照本手册第 5 章的说明进行清洗和调整。

问题	可能的原因	纠正措施
炸炉运行正常，但在炸炉点燃时会发出爆裂的声音。	A. 燃烧鼓风机堵塞。	A. 按照本手册第 5 章的说明进行清洗和调整。
	B. 燃气阀通风管弄脏或堵塞（仅针对非 CE 炸炉）。	B. 按照本手册第 5 章的说明进行清洗。
	C. 燃烧鼓风机出现故障。	C. 如果鼓风机的速度很低，应联系 FASC 行维修。
加热模式灯接通，且鼓风机运行正常，但炸炉未点燃。	接口板或点火模块上的保险丝熔断。	更换保险丝。
加热模式灯正常循环打开和关闭，且炸炉运行正常，但故障灯连续亮起（虚假警告）。	A. 控制器出现故障。	A. 如果可以，用运行正常的控制器替换可疑控制器。如果炸炉运行正常，请通过 FASC 订购替换物。
	B. 控制器的线束损坏。	B. 如果可以，用质量好的线束替换可疑线束。如果炸炉运行正常，请通过 FASC 订购替换线束。
加热模式灯处于 ON 位置，且电源开关处于 OFF 位置。最初启动之后，炸炉将一直加热，直至故障灯亮起为止。炸盆温度高于 210°C。	控制器出现故障。	如果可以，用运行正常的控制器替换可疑控制器。如果炸炉运行正常，请通过 FASC 订购替换物。

6.4 对内置过滤系统进行故障诊断

问题	可能的原因	纠正措施
<p>泵未启动。</p> <p>或</p> <p>过滤期间泵停止。</p>	<p>A. 过热马达上的热过载开关触发。</p> <p>测试。 如果过滤期间泵突然停止，特别是在执行几次过滤循环之后，泵马达可能过热。将过滤器把手置于 OFF 位置，使泵冷却至少 45 分钟，然后按下泵马达的复位按钮。尝试激活泵。</p>	<p>A. 如果复位过载开关之后，泵运行正常，则泵过热。</p> <p>务必在烹调油/酥油达到或接近于油炸温度时进行过滤。</p> <p>连续过滤两个完整的滤盆之后，使泵马达冷却约 10 分钟。</p> <p>过滤期间检查滤纸。如果滤纸上有大量的沉淀物，应更换滤纸。</p>
	<p>B. 过滤器微开关把手出现故障。</p> <p>测试。 如果该炸炉是一个多炸盆的炸炉，应使用不同的把手操作泵。如果泵启动，则把手微开关错位或出现故障。</p> <p>将把手置于 ON 位置之后，用力按下微开关上的控制杆。如果是这样，则开关可能出现故障。如果不是这样，开关松动和/或错位。</p>	<p>B. 如果开关松动，则拧紧螺母和螺栓，确保把手处于 ON 位置，并且按下微开关上的控制杆。</p> <p>如果开关出现故障，应致电 FASC。</p>
	<p>C. 泵堵塞。</p> <p>测试。 关闭排放阀。将过滤器把手置于 OFF 位置，使泵冷却至少 45 分钟，然后打开泵马达的复位按钮。从设备中拉出滤盘，然后激活泵。如果泵马达出现嗡嗡声，则泵可能堵塞。</p>	<p>C. 泵的堵塞通常可能是由于泵中堆积的沉淀物或由于尺寸不合适或安装滤纸且无法使用滤网造成的。请致电 FASC 清除堵塞物。</p> <p>确保滤纸大小合适，并且安装正确，且使用滤网。</p>

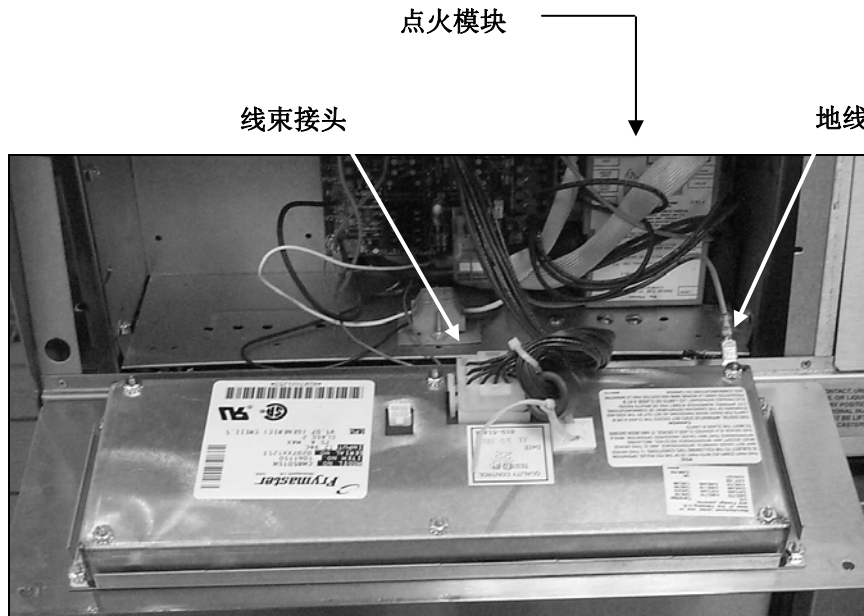
问题	可能的原因	纠正措施
泵启动，但未进行任何传输或传输速度太慢。	A. 将烹调油/酥油冷却到一定程度，以便进行过滤。	A. 要适当进行过滤，烹调油或酥油应该等于或接近于 177°C。低于此温度时，由于烹调油/酥油太稠而不能轻松通过过滤器介质，从而导致油的返回速度减慢，最终过滤器泵马达过热。
	B. 过滤器盘组件安装不正确或准备不当。 <i>测试。</i> 关闭排放阀。将过滤器把手移动到 OFF 位置，并从设备中拉出滤盘（如果配备的话，拉出滤网）。将过滤器把手移动到 ON 位置。 如果从回油端口（滤网端口）抽出的气流很强，则滤盘组件可能会出现问题。	B. 从滤盘中清除油，并更换滤纸，确保滤网处于滤纸 下方 。 C. 如果这样做未解决问题，则过滤器吸气管可能堵塞。使用细的可弯曲的金属丝清除堵塞物。如果无法清除堵塞物，应致电 FASC。
滤网未正确喷射。	A. 滤网开口塞紧或酥油凝固。 测试。查看烹调油/酥油是从滤网垫片周围喷射，而不是从框架周围的孔中喷射。如果是这样，则滤网可能堵塞。	A. 按照本手册第 5 章的说明进行清洗。
	B. 滤网上的 o 型垫圈和垫片丢失/损坏。	B. 验证 o 型垫圈或垫片存在并且性能良好。
	C. 滤盘中的滤纸缺失。（这会使回油管中的压力太大，从而导致滤网的流动速度太快，并且会在垫片周围喷射油。）	C. 验证滤纸是否安装在滤盘上。

6.5 对提篮进行故障诊断

问题	可能的原因	纠正措施
提篮移动可能很颠簸和/或噪声很大。	提篮棒需要润滑。	用 Lubriplate™ 或同等的浅白色润滑脂润滑提篮棒。

6.6 更换控制器或控制器线束

1. 断开炸炉电源，并拆下控制面板上的两个螺钉。从顶部旋转打开面板，使其正好位于其铰链标签处。



2. 断开控制器背面的线束，如果更换该线束，则从接口板将其断开。
3. 断开控制器的地线，并通过将地线提升到控制面板框架的铰链槽中拆卸控制器。
4. 以相反的步骤安装一个新的控制器或线束。

這頁故意地被留下的空白



Enodis®
携手一家合作伙伴，掌控无数解决方案

Frymaster, L.L.C., 8700 Line Avenue, PO Box 51000, Shreveport, Louisiana 71135-1000
发货地址: 8700 Line Avenue, Shreveport, Louisiana 71106

电话 1-318-865-1711 传真(零件) 1-318-219-7140 FAX 技术支持 1-318-219-7135

美国印刷

服务热线
1-800-551-8633

819-6129
2005年9月